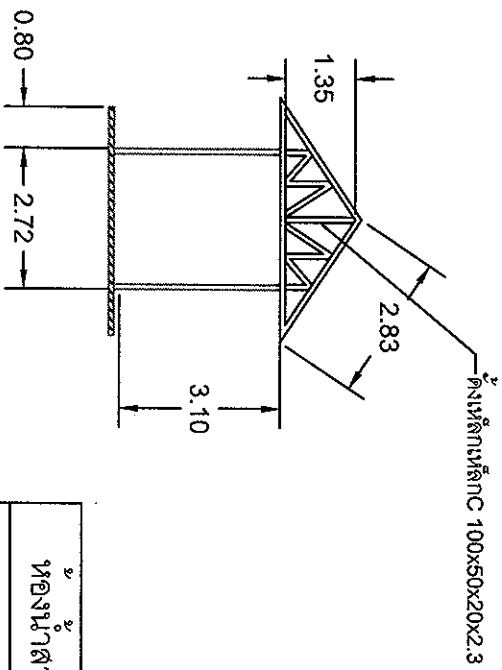
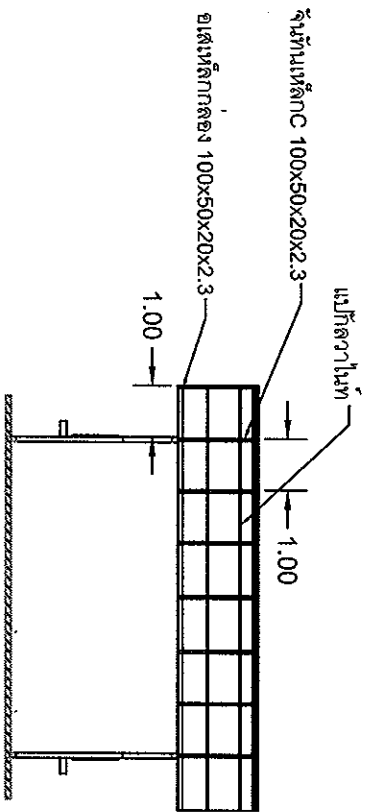
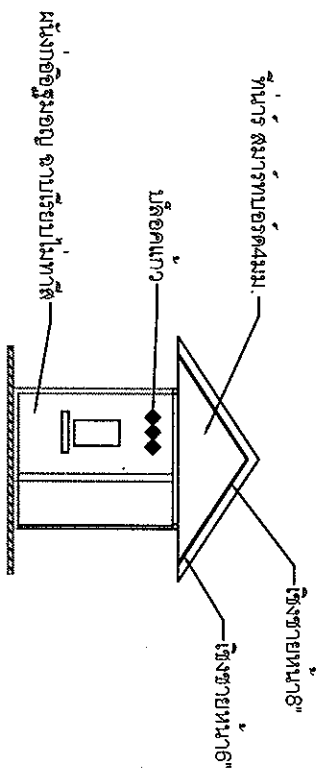
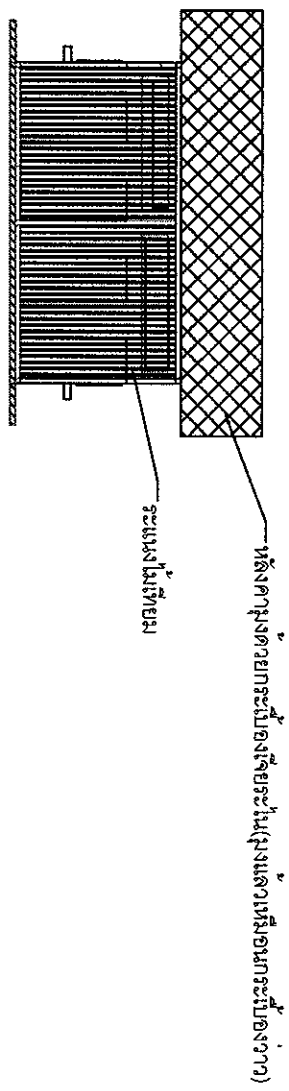


ประมาณราคาก่อสร้าง

โครงการ:ปรับปรุงพื้นที่สำหรับฟื้นฟูการทำนาแบบโบราณของชุมชนอีสานเพื่อการอนุรักษ์ในโครงการอุทยานศิลปวัฒนธรรมอีสานและลุ่มน้ำโขง  
 เจ้าของโครงการ :มหาวิทยาลัยอุบลราชธานี

| ที่                  | รายการก่อสร้าง                                     | จำนวน | หน่วย | ค่าวัสดุ   |           | ค่าแรง     |           | รวมค่าวัสดุ<br>และแรงงาน | หมายเหตุ   |
|----------------------|--|-------|-------|------------|-----------|------------|-----------|--------------------------|------------|
|                      |  |       |       | ราคา/หน่วย | จำนวนเงิน | ราคา/หน่วย | จำนวนเงิน |                          |            |
| 1                    | ค่าจ้างเหมางานปรับพื้นที่ และถมดิน                 | 1     | งาน   |            |           |            |           |                          |            |
|                      | -ร่องน้ำจากการขุดย้ายดิน                           | 1680  | ลบ.ม. |            |           |            |           |                          |            |
|                      | -พื้นที่ดินถมตามตำแหน่งที่วางบริเวณพื้นที่ขุด      | 1680  | ลบ.ม. |            |           |            |           |                          | สูง 50 ซม. |
|                      |  |       |       | เหมาะ      |           | เหมาะ      |           | 100,000.0                |            |
| 2                    | ค่าจ้างเหมาสร้างห้องน้ำชายและหญิง 4 ห้อง           | 1     | งาน   |            |           |            |           |                          |            |
|                      | ชาย 2 ห้อง 2 ห้อง ใช้วัสดุ อุปกรณ์ สุขภัณฑ์        |       |       |            |           |            |           |                          |            |
|                      | ชนิดไม่ต่ำกว่าเกรด B ตามรายละเอียดแบบแนบ           |       |       |            |           |            |           |                          |            |
|                      |  |       |       | เหมาะ      |           | เหมาะ      |           | 160,000.0                |            |
| 3                    | งานรั้ว  |       |       |            |           |            |           |                          |            |
|                      | -รั้วด้านหน้าทำด้วยไม้ระแนงขนาดหน้ากว้าง           |       |       |            |           |            |           |                          |            |
|                      | อย่างน้อย 6 ซม. ยาว 80 ซม. ระยะห่างแต่ละแผ่น       |       |       |            |           |            |           |                          |            |
|                      | ประมาณ 5 ซม. ความยาวรวม 34 เมตร                    | 34    | เมตร  |            |           |            |           |                          | ไม่เก่า    |
|                      | -ประตูรั้ว เข้าเขื่อนปิดเปิดแบบผลึกหน้ากว้าง 4 ม.  | 4     | เมตร  |            |           |            |           |                          |            |
|                      | สูงประมาณ 1.5 ม.                                   |       |       |            |           |            |           |                          | ไม่เก่า    |
|                      |  |       |       | เหมาะ      |           | เหมาะ      |           | 40,000.0                 |            |
| 4                    | งานปรับปรุงระบบส่งน้ำบาดาล                         |       |       |            |           |            |           |                          |            |
|                      | -เจาะน้ำบาดาลลึกประมาณ 9-15 ฟุตอย่างต่ำ 3 นิ้ว     |       |       |            |           |            |           |                          |            |
|                      | -ติดตั้งมอเตอร์ กำลัง 200 w 220V 50 Hz ระยะดูด     |       |       |            |           |            |           |                          |            |
|                      | อย่างน้อย 7.5 ม. ระยะส่ง 13 ม. ปริมาณส่งน้ำอย่าง   |       |       |            |           |            |           |                          |            |
|                      | น้อย 35 ลิตรต่อนาที ขนาดท่อจุดเข้าและออก 1 นิ้ว    |       |       |            |           |            |           |                          |            |
|                      | -ต่อท่อส่งน้ำพร้อมก๊อกปิด-เปิด อย่างน้อย 4 จุดตาม  |       |       |            |           |            |           |                          |            |
|                      | บริเวณรอบเขื่อนอีสาน                               |       |       |            |           |            |           |                          |            |
|                      |  |       |       | เหมาะ      |           | เหมาะ      |           | 10,000.0                 |            |
| 5                    | ปรับปรุงระบบไฟฟ้าแสงสว่างและปลั๊ก                  | 6     | จุด   |            |           |            |           |                          |            |
|                      |  |       |       | เหมาะ      |           | เหมาะ      |           | 3,000.0                  |            |
| 6                    | งานปรับปรุงพื้นที่รอบเขื่อน ปลูกหญ้าพันธุ์มาเลเซีย | 400   | ตร.ม. |            |           |            |           |                          |            |
|                      |  |       |       | เหมาะ      |           | เหมาะ      |           | 37,000.0                 |            |
| รวมค่าวัสดุและค่าแรง |  |       |       |            |           |            |           | 350,000                  |            |

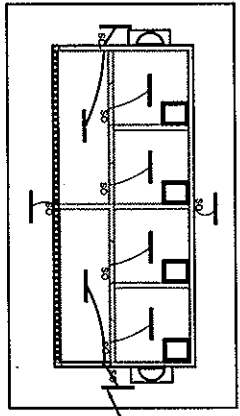
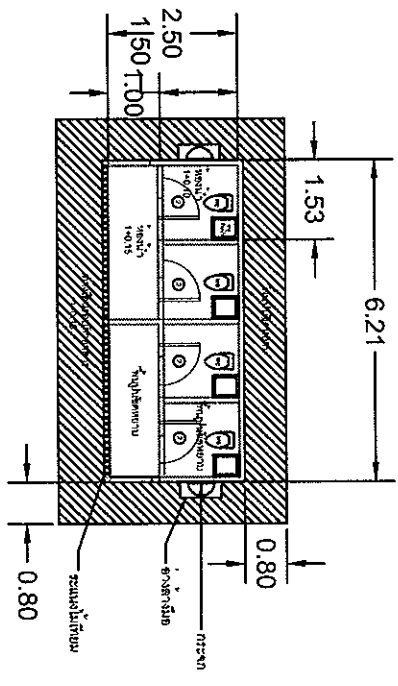


ชื่อ  
ชื่อ  
ห้องหน้าสถาปัตย์

มหาวิทยาลัยบูรพา

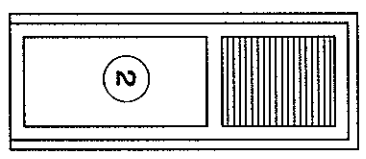
หน้า 1/3





โต๊ะนักเรียนขนาด 1.5 x 0.75

แบบแปลนไฟฟ้า  
SCALE 1:100



ประตูบานไม้ 0.7 x 2.00 m